

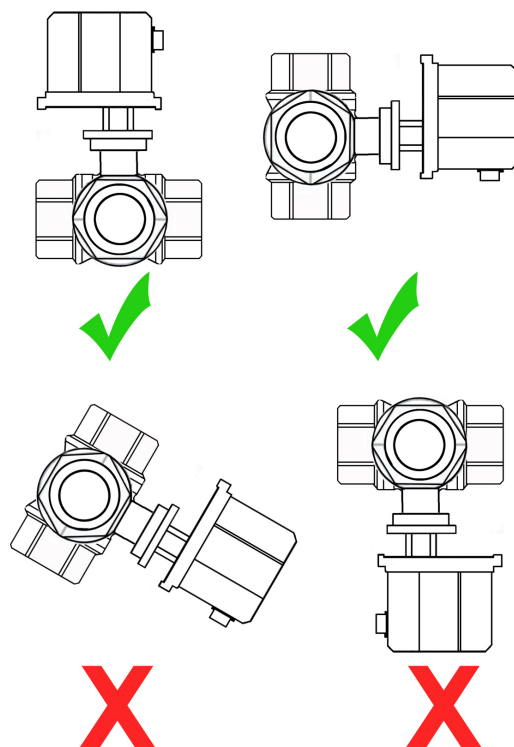
Nicab Maxi

Installation

Vid leverans är port 3 på ventilen stängd och den röda lampan på motorn lyser (indikerar "stängt" läge).

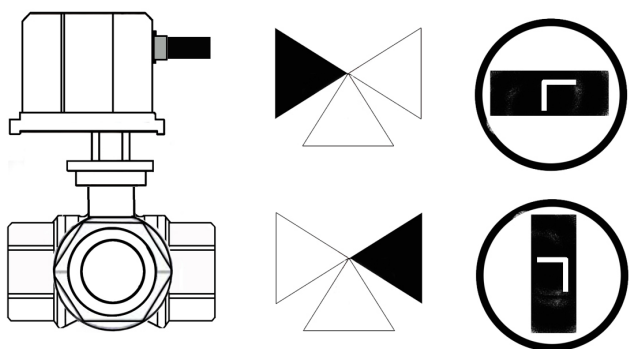
Mittenporten (port 2) är alltid öppen och används således som inlopp alternativt utlopp.

Ventilen skall installeras med ställdonet i upprätt position eller längs med horisontallinjen som visas i figuren här intill. Ventilen får ALDRIG installeras med ställdonet vänt nedåt. Ventilen ska inte användas i miljöer med luftfuktighet över 95% rf. Om ventilen skall placeras utomhus (rekommenderas ej) måste någon form av skydd appliceras över ventilen.

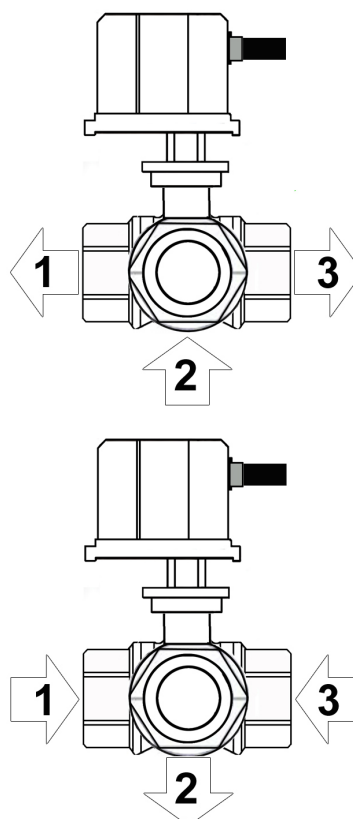


Axelinställning

På axeln som kommer upp ur ventilen är ett L instansat (på 3-vägs ventiler). Ändarna på L:et pekar mot de portar som är öppna. Fabriksläge innebär att L:et pekar på portarna 1 och 2. (port 3 stängd)



Flödesbild



Elinkoppling

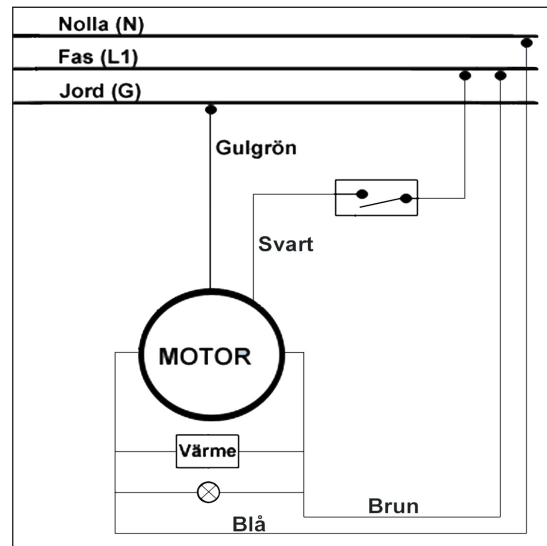
Blå och brun kabel skall alltid vara anslutna, när spänning läggs på svart kabel stängs port 1 och port 3 öppnas.

Port 2 är alltid öppen = flöde in. När röd lampa är tänd är port 3 stängd. När blå lampa lyser är port 1 stängd. Port 3 är stängd vid leverans.

Återföringssignaler (ej standard)

Vit & Gul kabel används för att få ut en signal i öppet läget.

Brun & Grön kabel används för att få ut en signal i stängt läge.



Brun = Fas
Blå = Nolla
Svart = Växlande kontakt
Gul/grön = Jord

Inkoppling i framledning

