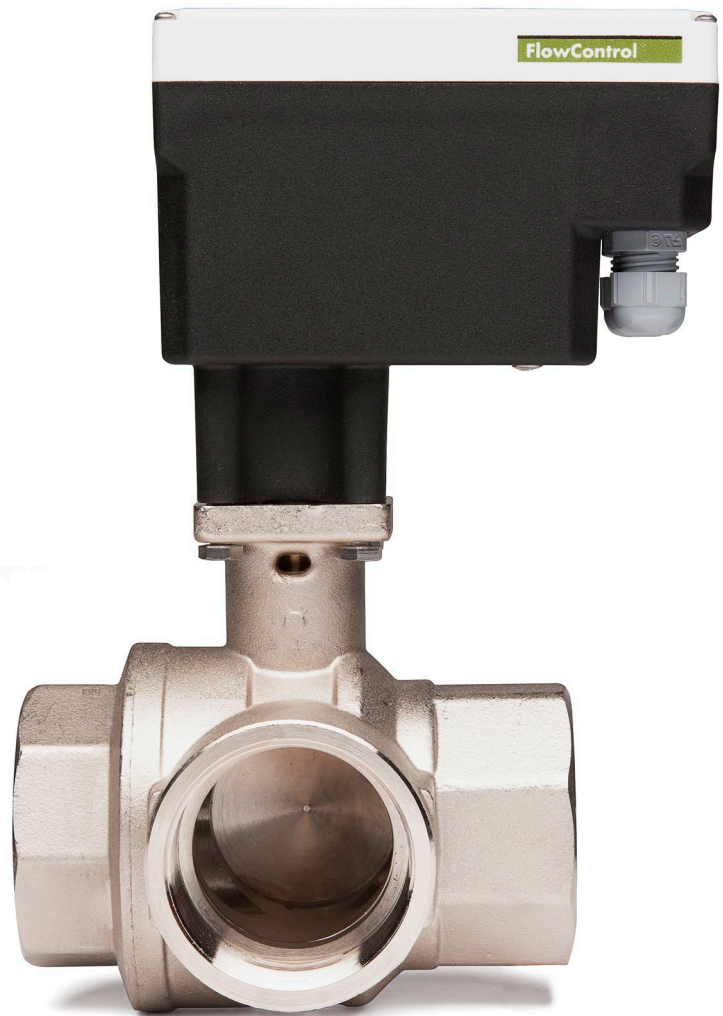


Nicab Maxi®

Köldbärarventil 2 eller 3-vägs avsedd för reglering av temperaturen i kyldiskar och kylrum m.m.

- Inbyggt relä
- 2 lysdioder för indikering
- 3 O-ringar i EPDM gummi
- Kompatibel med tidigare modeller
- DN50-DN65



NICAB Maxi: Motoriserad kulventil för köldbärare HT -15 °C Dimensioner: DN 50 – DN 65

Nicab Maxi köldbärarventil är en motoriserad kulventil för reglering av indirekta kyl och frys system ner till -15 °C. Motorn är i första hand tänkt för installationer där man använder termostatiska regulatorer som inte har växlande kontakt. Det förenklar även utbyte av magnetventiler i befintliga system till FlowControls köldbärarventiler.

Motorn är försedd med två lysdioder som indikerar kyla eller avfrostning samt potentialfria kontakter för extern signal eller återföring av signal.

Ventilkropparna är tillverkade för att klara de på marknaden vanligaste köldbärarna som t.ex. glykoler, Freezium, Hy-cool och Temper.

Ventilen kan moteras med motorn stående eller liggande, aldrig med motorn under horisontallinjen.



Art. Nr	Benämning	DN	Kvs m3/h	Matning	Vikt i kg	Max differenstryck
422HT050	2-vägs motoriserad kulventil	50	191	230V (24V)	5	3,0 bar
422HT065	2-vägs motoriserad kulventil	65	340	230V (24V)	8	2,5 bar
423HT050	3-vägs motoriserad kulventil	50	71	230V (24V)	6	3,0 bar
423HT065	3-vägs motoriserad kulventil	65	105	230V (24V)	9	2,5 bar

Teknisk information ställdon

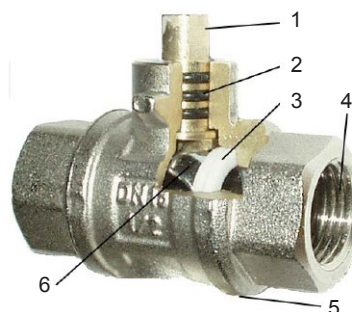
Matningsspänning	230V~, 50...60 Hz (standard)	Tillåten omgivningstemp	-25...70 °C	
	24V~, 50...60 Hz (option)	Tillåten rumsfuktighet	< 90 %rh	
Effektförbrukning			Utan kondensering	
	Drift	230V~, ca 4,1 W	Vridmoment	24 Nm (23 Nm för 24V)
Stillastående			Vridningsvinkel	90° moturs
		24V~, ca 4,1 W	Gångtid	ca 120 sek
Kondensskydd (internt)			Kapslingsklass	IP 65 enligt EN 60529
		230V~, 0 W	Ljudnivå i drift	< 50 dB(A)
	24V~, 0 W			
	Värmemotstånd 33K, 5W			

Teknisk information ventil

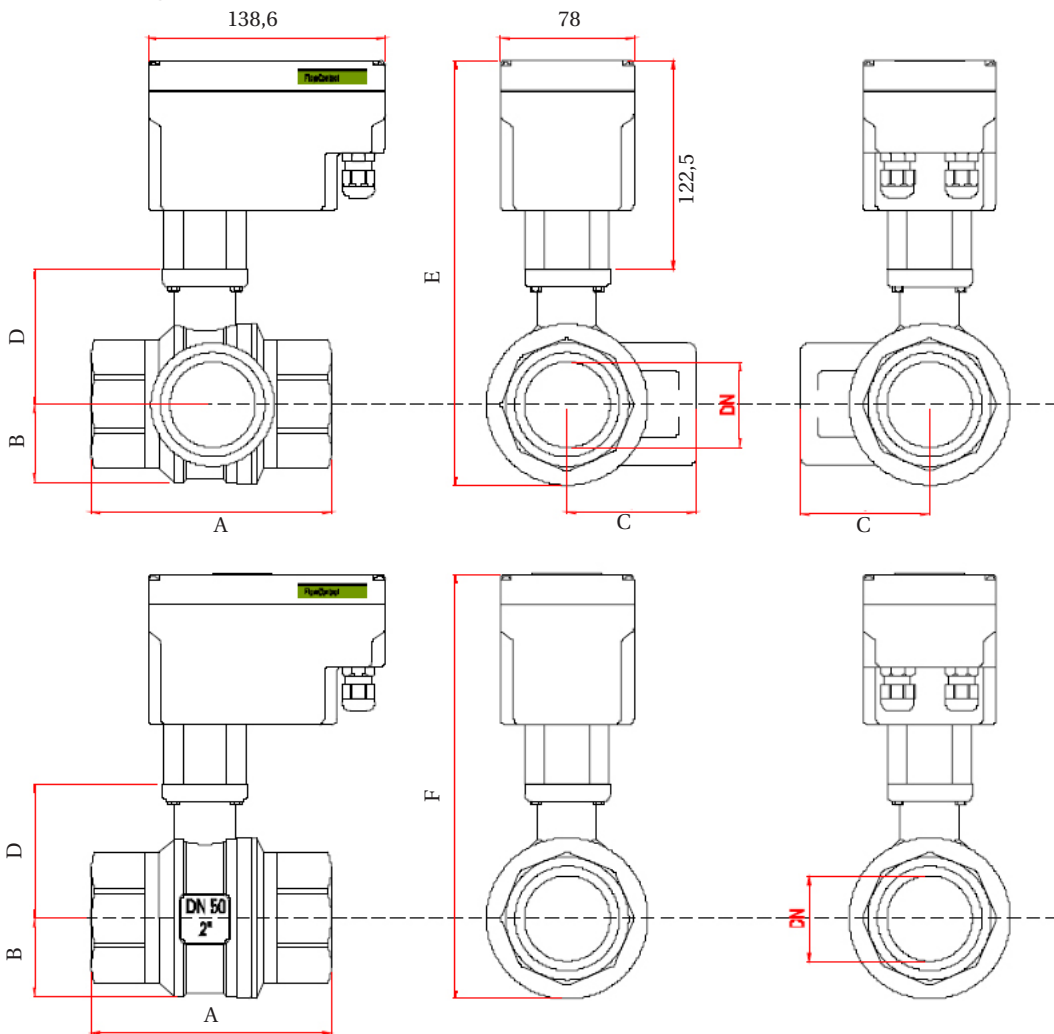
Tryckklass	PN16
Max tillåtet drifttryck	10 bar
Max tillåtet differenstryck	2,5 - 3,0 bar
Köldbärartemp HT	-15...95 °C
Vridvinkel	90°

Konstruktion

1. Axel i förkromad mässing,
2. 3 O-ringar i EPDM gummi.
3. PTFE glid disk.
4. Inv. rörgänga BSP std. (utvändig option)
5. Ventilhus i avzinkad mässing
6. Kula i förkromad mäsing



Måttritning



Mått 2-vägsventil

DN	A	B	C	D	E	F	Kv	Art. Nr	Rsk. Nr.
50	138	47,5	71,5	132	254,5	254,5	191	422HT050	5363165
65	164	60	89	152	274,5	274,5	340	422HT065	5363166

Mått 3-vägsventil

DN	A	B	C	D	E	F	Kv	Art. Nr	Rsk. Nr.
50	138	47,5	71,5	132	254,5	254,5	71	423HT050	5363167
65	164	60	89	152	274,5	274,5	105	423HT065	5363168

Elektrisk inkoppling

- 1 = Nolla
- 2 = Fas
- 3 = Termostat
- 4 = Jord

Nolla och fas ska alltid vara inkopplade (röd lampa tänd). När spänning läggs på termostaten öppnar ventilen.

Den elektriska inkopplingen för 24V ställdon är samma som för 230V.

Återföringssignaler

CC används för att få ut en signal i stängt läge.
OO används för att få ut en signal i öppet läge.

